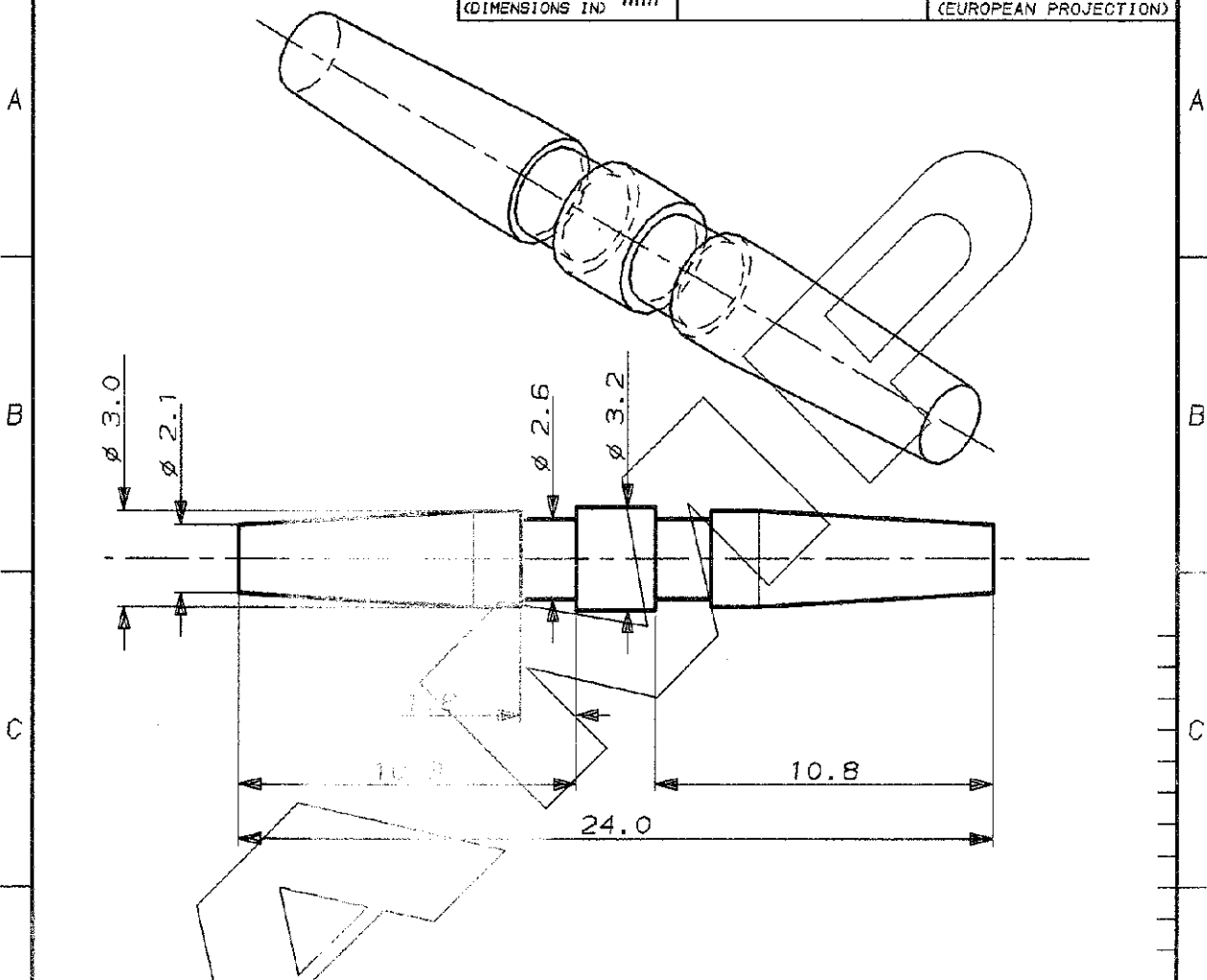


SCALA NON IMPEGNATIVA  
(DO NOT SCALE)  
DIMENSIONI IN mm  
(DIMENSIONS IN)

METRIC

PROIEZIONE EUROPEA  
(EUROPEAN PROJECTION)



1)-CHIAVETTA DI POLAR. ADATTA PER CAVITA' MULTIMATE  
SIZE 16/12 SU CONNETTORI C.P.C. CHE MONTANO CONTATTI MASCHIO.  
(KEYING SUITABLE FOR MULTIMATE CAVITY SIZE 16/12  
ON C.P.C. MOUNTING SOCKET)

183046-1 AS SHOWN

DISEGNO RISERVATO PER CLIENTE ENEL

BLUE	NYLON	183046-1
FINITURA / COLORE (FINISH / COLOUR)	MATERIALE (MATERIAL)	NUMERO (PART NUMBER)

RESTRICTED CUSTOMER DRAWING FOR REFERENCE ONLY      DISEGNO PER CLIENTE SOLO PER RIFERIMENTO

THIS DRAWING IS UNPUBLISHED      RELEASE FOR PUBLICATION      19

© COPYRIGHT '95 BY AMP INCORPORATED, HARRISBURG, PA. ALL INTERNATIONAL RIGHTS RESERVED. AMP PRODUCTS MAY BE COVERED BY U.S. AND FOREIGN PATENT AND/OR PATENT PENDING

DIM. ISOLANTE (INS. DIA. RANGE)	RANGO FILO (WIRE RANGE)	SCALA (SCALE)
-	-	-

**AMP** AMP ITALIA S.p.A.  
Corso P. LU Cervi, 15  
COLLEGNO (TORINO)

DESCRIZIONE (DESCRIPTION) KEYING PLUG SOCKET  
FOR CONTACT SIZE 16/12

LOC.	SIZE	NUMERO (DWG NO)	REV.	FOGLIO (SHEET)
		IA4C-183046	A	1 DI 1

REV. (REV. LTR.) 0 FIRST ISSUE REVISIONI (REVISION RECORD)	DIS. DATA (DR) (DATE) 7-4 95 C.P. 09 92	APP. (APP.) [Signature]
--	---	----------------------------