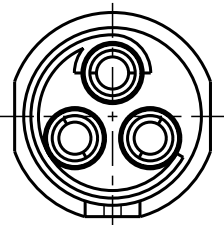


Für diese Unterlage behalten wir uns alle Rechte vor, auch für den Fall der Patentverletzung oder Gebrauchsmusterinfraktion. Sie darf ohne unsere vorherige schriftliche Zustimmung weder vervielfältigt noch sonstwie benutzt, nach Dritten zugänglich gemacht werden.

Nur rot gestempelte oder auf Laufkarte gedruckte Dokumente unterliegen dem Änderungsdienst und sind zur Fertigung freigegeben. Only red stamped or on jobcard printed documents are managed. These documents are approved for production.

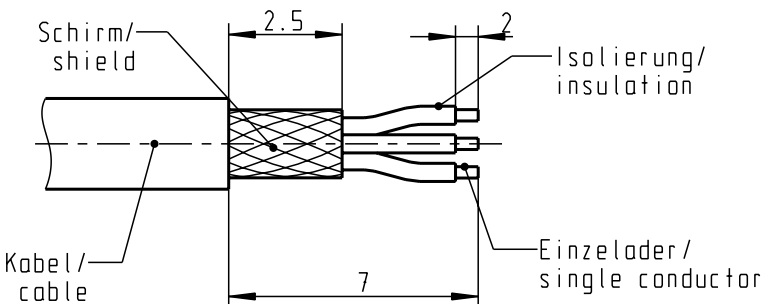
All Rights reserved, including possible patents or trademarks. Documents shall not be provided to a third party or duplicated in any form without prior written permission.

CAD: Pro/ENGINEER



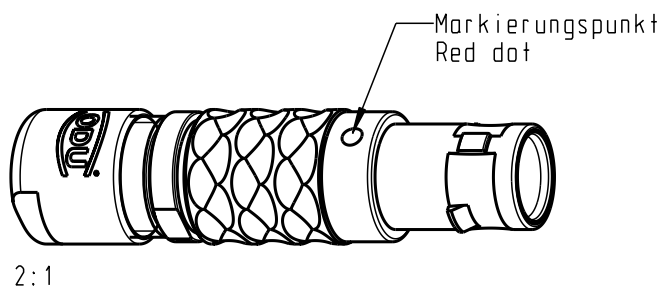
Nur Einsatz dargestellt!  
view only insert!

empfohlene Abisolierlänge/  
recommended Cable Preparation



Technische Daten/Technical Data:

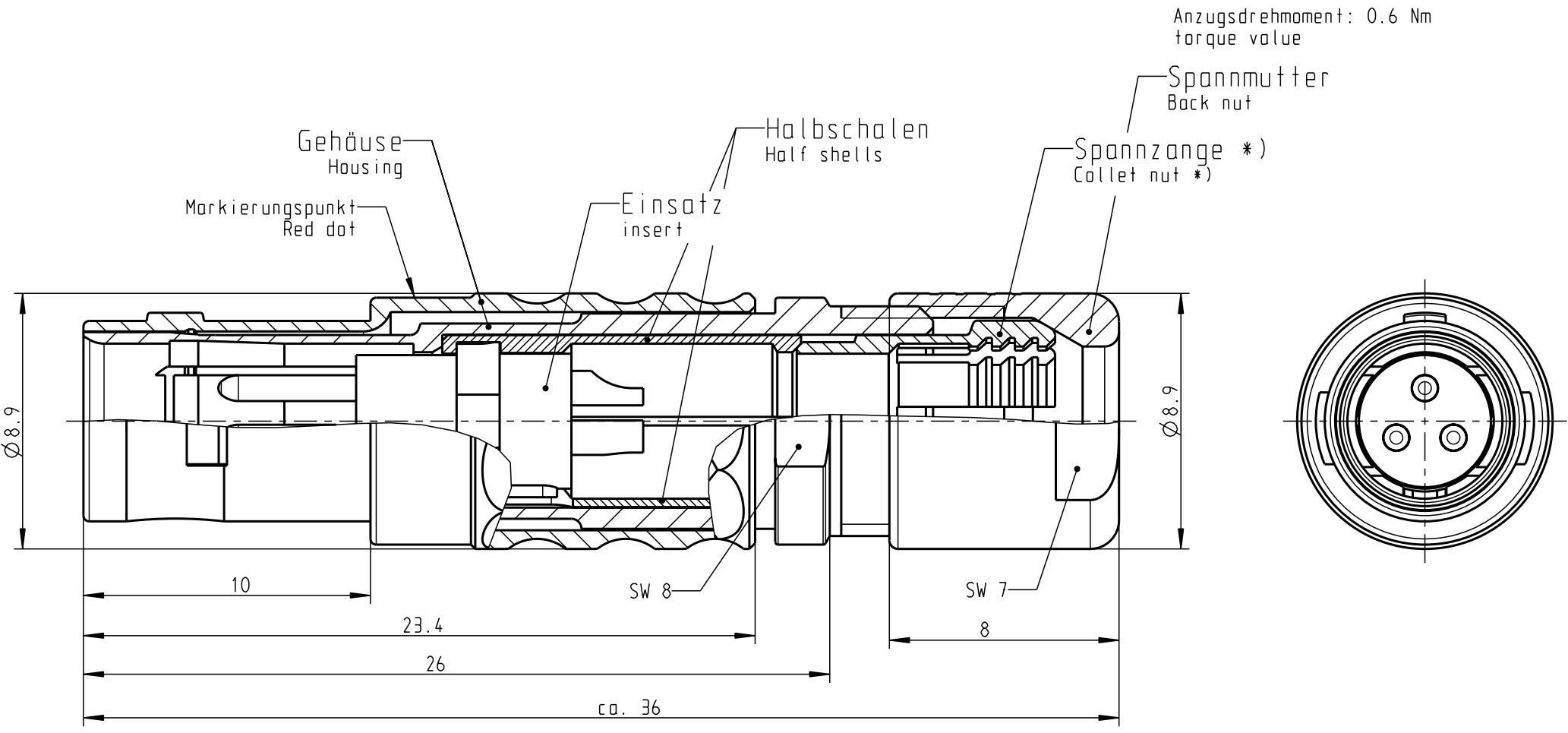
Werkstoffe/Materials: Gehäuse/Housing:	Cu-Legierung /Cu-alloy	KontaktØ /ContactØ:	Ø 0.9 mm
Kontakte/Contacts:	Cu-Legierung /Cu-alloy	Anschluß/Termination:	0.38mm <sup>2</sup> AWG 22
Isolierkörper/Insulation Body:	PEEK	Löt/Solder	
Oberflächen/Surfaces: Gehäuse/Housing	matt verchromt matt chrome-plated	Prüfspannung/Test Voltage:	875 V AC
Kontakte/Contacts:	gal. Au	Strombelastung/Current Load:	10 A
Schutzart im gesteckten Zustand: IP 50 /Protection Class in mated condition		Einzelkontakte/single contacts	



\*) Darstellung nur Beispiel!  
Figure an only for example!

>1.5 - 2.2	S10LOC-PO3MJGO-2200
>2.0 - 3.2	S10LOC-PO3MJGO-3200
>3.0 - 4.2	S10LOC-PO3MJGO-4200
>4.0 - 5.2	S10LOC-PO3MJGO-5200
> 5.0 - 5.6	S10LOC-PO3MJGO-5600
KabelØ / CabelØ	Stecker / Plug

Maße ohne Toleranzangabe nach mittel DIN ISO 2768		Rohteil:		Rohgew.:	PE-Modell-Nr.:
2008 Tag Name		Benennung:		CAD-Nr.:	Bl.:
Bearb. 11.09. D.Stein		Stecker cpl.		00039854	Maßstab:
Gepr.					5:1
Norm.					Vervielf. Pause
		Zeichnungs Nr.:		S10LOC-PO3MJGO-..00	
		Ersatz für:		Nr.	
And-zust.	Aend.-Mitt.	Datum	Name	otto dunkel gmbh	



Anzugsdrehmoment: 0.6 Nm  
torque value

Spannmutter  
Back nut

Spannzange \*)  
Collet nut \*)

Gehäuse  
Housing

Halbschalen  
Half shells

Markierungspunkt  
Red dot

Einsatz  
insert

Ø8.9

Ø8.9

10

23.4

26

ca. 36

SW 8

SW 7

8

