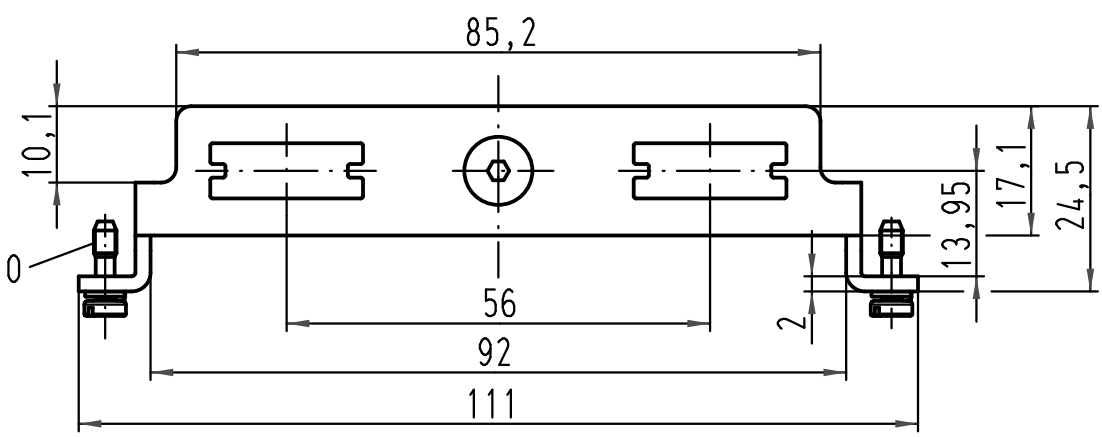
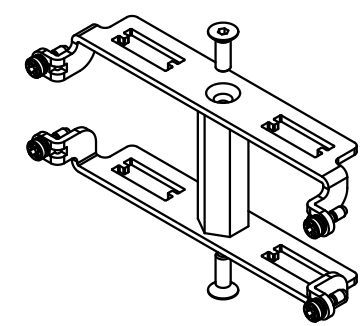
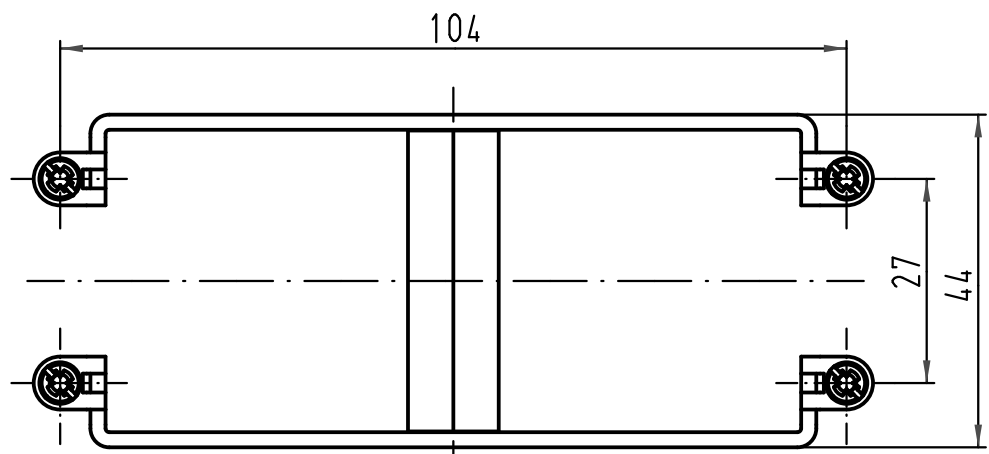


1 2 3 4 5 6



1	2	3	4	⊕
1	2	3	4	⊕
1	2	3	4	⊕
1	2	3	4	⊕

Klebeetiketten zur Kennzeichnung der Kontakte und Schutzkontakte auf den Halterahmen nach DIN EN 61984, 6.2.3
 Stickers to mark the contacts and PE contacts on the frame acc. to DIN EN 61984, 6.2.3

All Dimensions in mm Original Size DIN A 4	Techn. Character.			Nicht tolerierte Masse! Free size tolerances	
		Dat.	Name	Maßstab/Scale	Han 2HC-Halterung/ Han 2HC-Frame
		Detail.	21.04.09 Ho		
		Insp.	Sch		
	Stand.				
	HARTING Electric GmbH & Co. KG				TB 09 11 000 9972
	D-32339 Espelkamp				
A					Blatt/page
Mod.	Dat.	Name			Sub. TB 09 11 000 9972 v. 24.09.99

A
B
C
D