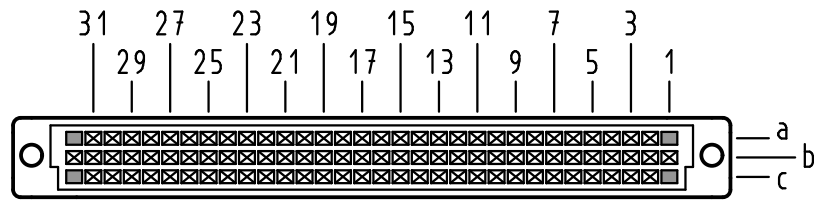


Alle Rechte vorbehalten/ All rights reserved

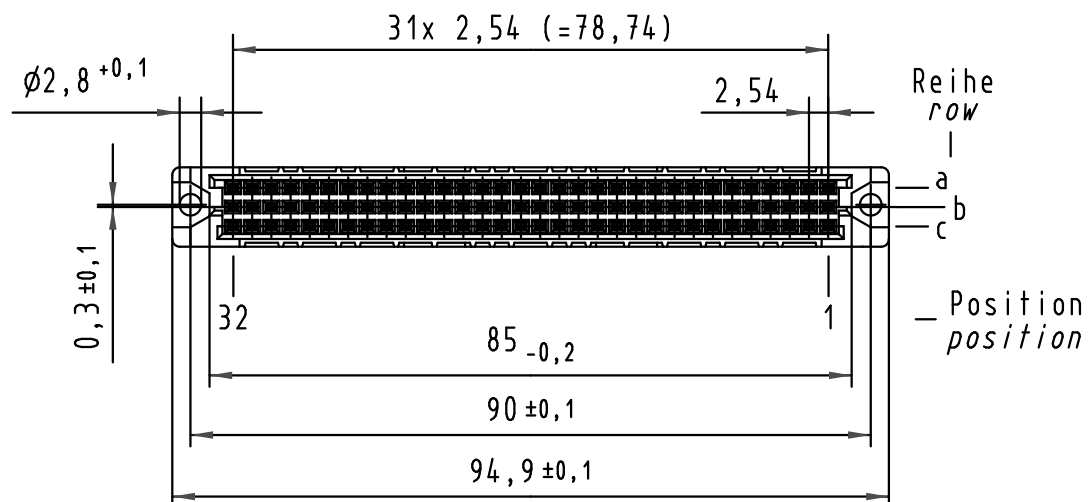
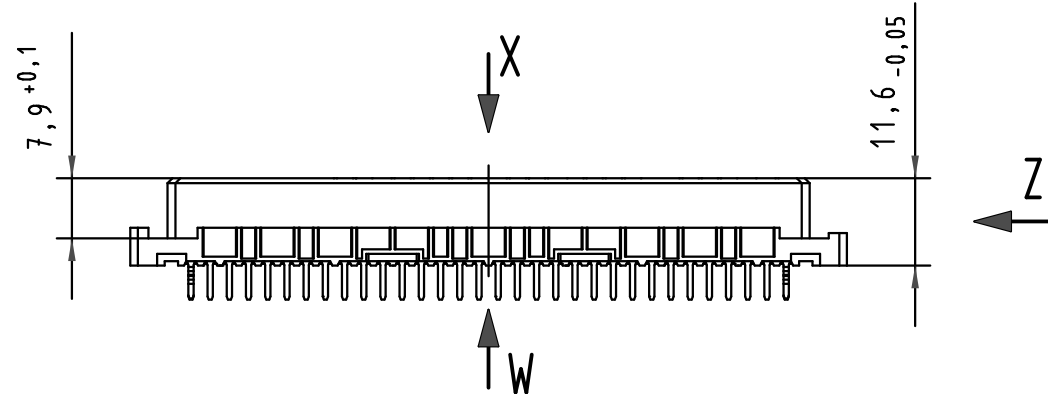
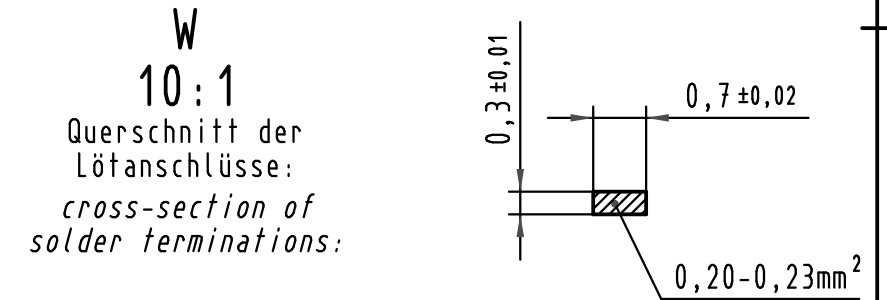
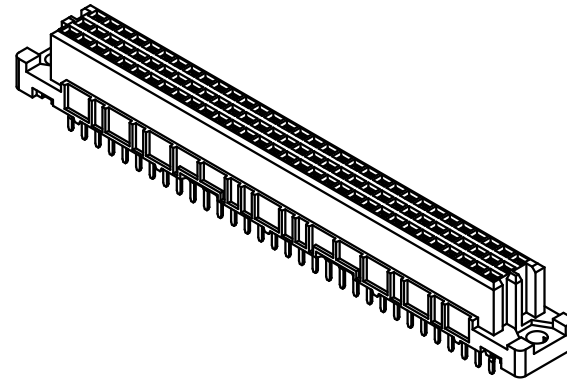
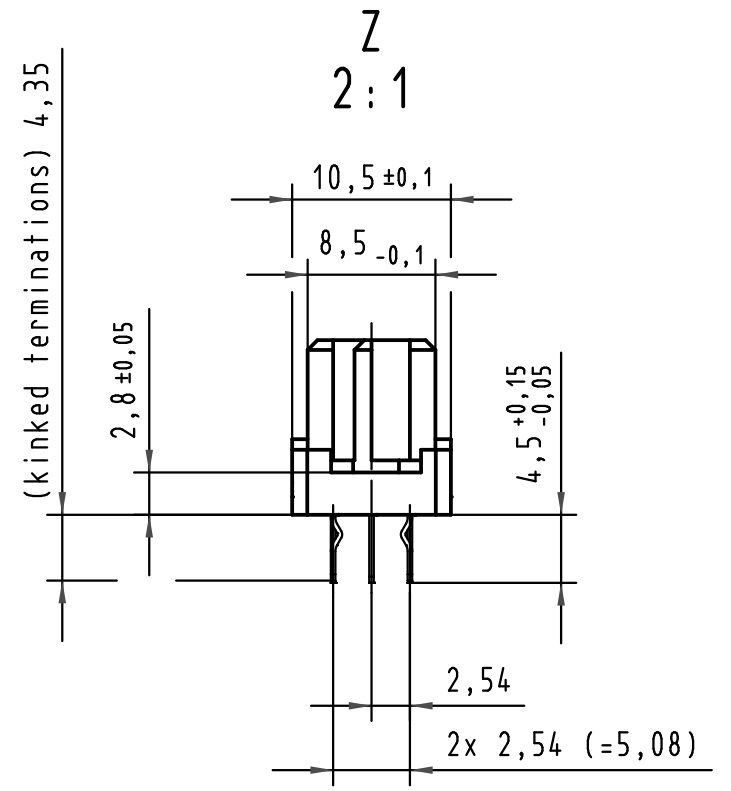
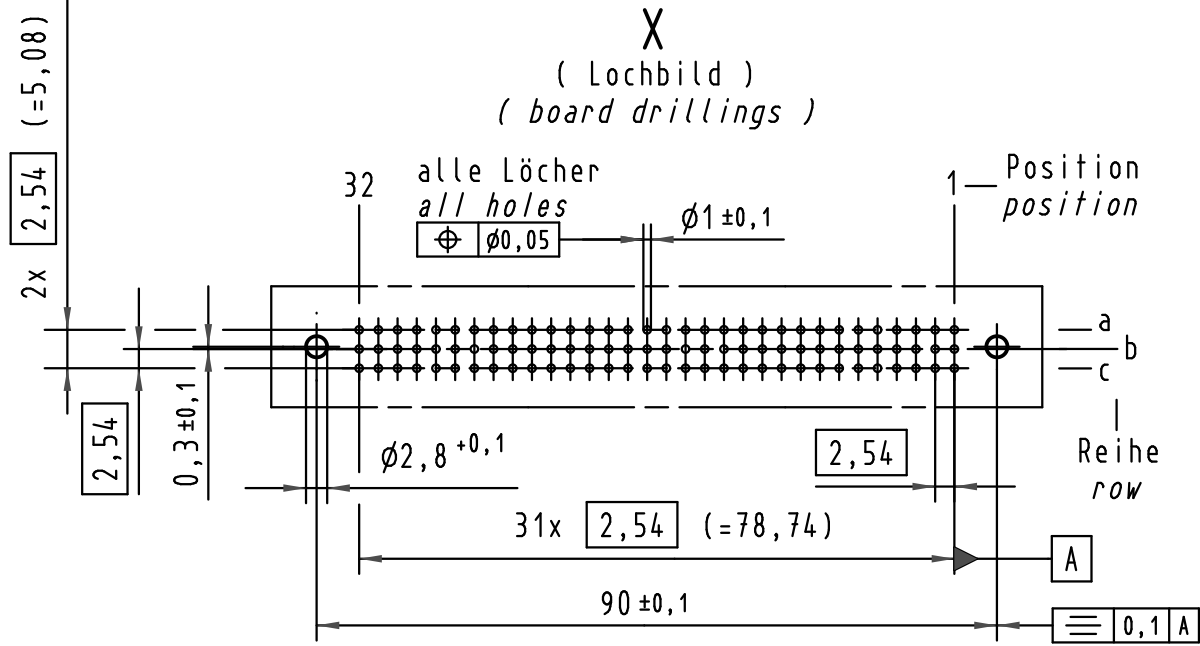
X
Kontaktanordnung
contact arrangement



- 92 Einlöt-Kontakte
4 kinked Einlöt-Kontakte
- 92 solder-contacts
4 kinked solder-contacts

- ☒ = Einlöt-Kontakt
= solder-contact
- = kinked Einlöt-Kontakt
= kinked solder-contact
- = Kontaktposition nicht belegt
= position without contact

X
(Lochbild)
(board drillings)



09 03 296 <u>4</u> 845	-	min.1,6 μ m (64 μ m) Au über/over min.2,5 μ m (100 μ m) Ni
09 03 296 <u>7</u> 845	3	Au über/over Ni
09 03 296 <u>6</u> 845	2	Au über/over Ni
09 03 296 <u>2</u> 845	1	Au über/over Ni
Bestell-Nr. part-no.	Anforderungsstufe nach IEC performance level acc.to IEC	Kontaktoberfläche contact plating

All Dimensions in mm Original Size DIN A 3			Techn. Character. IEC 60603-2			Nicht tolerierte Maß/Free size tolerances IEC 60603-2		
			Dat. Name Maßstab/Scale		har-bus C Federleiste kinked Einlöt 4,5 , 96 pol. har-bus C female connector kinked solder 4,5 , 96 pol.			
			Detail. 06.08.99 Hm					
			Insp. 06.08.99 Pa.					
			Stand.					
34158	19.01.07	LehT	HARTING Electronics GmbH & Co. KG D-32339 ESPELKAMP			TB 09 03 296 x845		
30816	21.02.02	Rie.				Blatt/ page		
26095						Sub.		
Mod.	Dat.	Name						